

Assunto: Conjunto de Medição 15kV

Áreas de aplicação

Perímetro: Brasil

Função Apoio: -

Função Serviço: -

Linha de Negócio: Infraestrutura e Redes

CONTEÚDO

1.	OBJETIVOS DO DOCUMENTO E ÁREA DE APLICAÇÃO	3
2.	GESTÃO DA VERSÃO DO DOCUMENTO.....	3
3.	UNIDADES DA VERSÃO DO DOCUMENTO	3
4.	REFERÊNCIAS	3
4.1	Referências Normativas	3
4.2	Normas Brasileiras	3
4.3	Normas Corporativas.....	4
5.	POSIÇÃO DO PROCESSO ORGANIZACIONAL NA TAXONOMIA DE PROCESSOS	4
6.	SIGLAS E PALAVRAS CHAVES	5
7.	DESCRIÇÃO.....	5
7.1	Aprovação e Homologação	5
7.2	Características Técnicas	5
7.3	Tabela de Códigos.....	6
7.4	Características Técnicas dos TPs	6
7.5	Características Técnicas dos TCs.....	6
7.6	Características Construtivas.....	7
7.7	Montagem do Conjunto	8
7.8	Embalagem.....	10
7.9	Assistência Técnica	10
7.10	Manuais e Acervo Técnico	11
7.11	Manutenção e Garantia	11
7.12	Identificação.....	11
7.12.1.	Placa, Instalada na Parte Frontal da Caixa Principal	11
7.12.2.	Placa Instalada na Tampa da Caixa.....	12
7.13	Inspeção e Ensaios	14
7.13.1.	Ensaios	14
7.13.1.1.	Ensaios de Tipo	14
7.13.2.	Ensaios de Recebimento.....	15
7.13.3.	Ensaios Complementares.....	15
7.13.4.	Amostragem.....	15
8.	ANEXOS.....	15
8.1	- ANEXO 01 - CARACTERÍSTICAS TÉCNICAS GARANTIDAS.....	16
8.2	- ANEXO 02 - DISPOSITIVO DE CONEXÃO ELETRODUTO	19
8.3	- ANEXO 03 - LAYOUT DA PARTE INTERNA DA CAIXA	20
8.4	- ANEXO 04 - CÓDIGO DE CORES	21
8.5	- ANEXO 05 - DISPOSITIVOS DE SEGURANÇA PARTE 1	22

Assunto: Conjunto de Medição 15kV**Áreas de aplicação**

Perímetro: Brasil

Função Apoio: -

Função Serviço: -

Linha de Negócio: Infraestrutura e Redes

8.6	- ANEXO 06 - DISPOSITIVOS DE SEGURANÇA PARTE 2	23
8.7	- ANEXO 07 - ETIQUETA ALTA TENSÃO	24
8.8	- ANEXO 08 - ETIQUETA DE ALERTA.....	24
8.9	- ANEXO 09 - PICTOGRAMA DE PERIGO PARA RISCO ELÉTRICO	24
8.10	- ANEXO 10 - DIMENSÕES	25
8.11	- ANEXO 11 - EMBALAGEM.....	26
8.12	- ANEXO 12 - VISTA DA PARTE INTERNA DO PAINEL E DETALHE DO CORTE	26
8.13	- ANEXO 13 – TRILHO PARA INSTALAÇÃO DO MÓDULO DE COMUNICAÇÃO	27

RESPONSÁVEL POR OPERAÇÃO E MANUTENÇÃO BRASIL
Saulo dos Passos Ramos

Assunto: Conjunto de Medição 15kV**Áreas de aplicação**

Perímetro: Brasil

Função Apoio: -

Função Serviço: -

Linha de Negócio: Infraestrutura e Redes

1. OBJETIVOS DO DOCUMENTO E ÁREA DE APLICAÇÃO

Este documento define e tem por objetivo estabelecer os requisitos técnicos para o projeto, fabricação, ensaios e fornecimento de conjuntos de medição com classe de tensão igual a 15kV, a serem utilizados na área de concessão da Enel.

Este documento se aplica a Infraestruturas e Redes Brasil na operação de distribuição Rio, Ceará, Goiás e São Paulo.

2. GESTÃO DA VERSÃO DO DOCUMENTO

Versão	Data	Descrição das mudanças
1	30/08/2018	Emissão da especificação técnica de materiais.
2	14/07/2019	Inserção dos itens com caixa dupla; Unificação a nível Brasil.
3	18/05/2020	Inserção dos códigos da Enel São Paulo e Revisão Geral

3. UNIDADES DA VERSÃO DO DOCUMENTO

Responsável pela elaboração do documento:

- Operação e Manutenção Brasil.

Responsável pela autorização do documento:

- Operação e Manutenção Brasil;
- Qualidade de Processos Brasil.

4. REFERÊNCIAS

4.1 Referências Normativas

Para fins de projeto, matéria-prima, qualidade, fabricação, ensaios e inspeção, os conjuntos de medição e seus acessórios, devem satisfazer às exigências deste documento, e no que não contrarie às normas do item 4.2.

As normas mencionadas não excluem outras reconhecidas que assegurem qualidade igual ou superior a elas, desde que o Proponente cite em sua proposta as partes ou normas aplicáveis, e a Enel as valide.

Caso julgue necessário, a Enel pode exigir do Proponente o fornecimento de cópias das normas adotadas por este.

Em caso de dúvida ou contradição, tem primazia este documento, e em seguida as normas recomendadas e finalmente, as normas apresentadas pelo Proponente.

As normas a que se refere esse termo, devem ser consideradas em sua última versão publicada. A publicação de novas normas referentes ao tema só deve ser aplicada após consulta à Enel.

4.2 Normas Brasileiras

- ABNT NBR 6856 – Transformador de corrente – Especificação e ensaios;

DOCUMENTO INVÁLIDO SE IMPRESSO OU GRAVADO

Assunto: Conjunto de Medição 15kV**Áreas de aplicação**

Perímetro: Brasil

Função Apoio: -

Função Serviço: -

Linha de Negócio: Infraestrutura e Redes

-
- ABNT NBR 6855 – Transformador de potencial indutivo – Requisitos e ensaios;
 - ABNT NBR 5456 – Eletricidade geral – Terminologia;
 - ABNT NBR 5426 – Planos de amostragem e procedimentos na inspeção por atributos;
 - ABNT NBR 5458 – Transformador de potência – Terminologia;
 - ABNT NBR 7398, Produto de aço ou ferro fundido galvanizado por imersão a quente - Verificação da aderência do revestimento - Método de ensaio;
 - ABNT NBR 7399, Produto de aço ou ferro fundido galvanizado por imersão a quente - Verificação da espessura do revestimento por processo não destrutivo - Método de ensaio;
 - ABNT NBR ISO 9001- Sistema de gestão da qualidade: Requisitos;
 - ABNT NBR 13434-2 – Sinalização de segurança contra incêndio e pânico – Parte 2: Símbolos e suas Formas, Dimensões e Cores.
 - IEC 62217 - Polymeric HV insulators for indoor and outdoor use - General definitions, test methods and acceptance criteria

4.3 Normas Corporativas

- Código Ético do Grupo Enel;
- Plano de Tolerância Zero à Corrupção;
- Procedimento Organizacional nº 375, Gestão da Informação Documentada;
- GSCG002 - GLOBAL STANDARD - Technical Conformity Assessment.

5. POSIÇÃO DO PROCESSO ORGANIZACIONAL NA TAXONOMIA DE PROCESSOS

Value Chain / Process Area: Network Management

Macroprocess: Materials Management

Process: Standardization of Network Components

Assunto: Conjunto de Medição 15kV**Áreas de aplicação**

Perímetro: Brasil

Função Apoio: -

Função Serviço: -

Linha de Negócio: Infraestrutura e Redes

6. SIGLAS E PALAVRAS CHAVES

Palavras Chaves	Descrição
ABNT	Associação Brasileira de Normas Técnicas
BT	Baixa Tensão
ET	Especificação Técnica
IP	Grau de Proteção
MT	Média Tensão
TC	Transformador de Corrente
TCA	Technical Conformity Assessment
TP	Transformador de Potencial
UV	Ultravioleta

7. DESCRIÇÃO**7.1 Aprovação e Homologação**

Os proponentes devem submeter seus equipamentos ao processo de TCA, conforme GSCG-002. Além do processo de TCA, os proponentes deverão apresentar amostra idêntica à da constante em sua proposta técnica com a finalidade de verificação e aprovação.

7.2 Características Técnicas

Os conjuntos de medição devem ser encapsulados em resina epóxi cicloalifática, própria para uso externo e possuir as seguintes características:

- a) Número de fases: Trifásico;
- b) Uso: Externo;
- c) Tipo: Enrolado;
- d) Meio Isolante: Resina Epóxi Cicloalifática;
- e) Aplicação: Para medição de faturamento;
- f) Tensão nominal: 15 kV;
- g) Caixa de telemetria: Deve ser construída em alumínio e revestida em pintura epóxi na cor Cinza Munsell N6,5; ou ser fabricada em material polimérico com proteção UV. A caixa deve possuir dispositivos para lacre, sensor de abertura e fechamento da tampa tipo fim de curso. Tanto o material quanto os componentes devem ser previamente aprovados através do TCA e dos protótipos enviados.
- h) Placa de identificação: Alumínio anodizado ou aço inoxidável escrito em baixo ou alto relevo;
- i) Deve ser gravada na placa de identificação o número Enel conforme especificado no item 7.12 Identificação;

Assunto: Conjunto de Medição 15kV

Áreas de aplicação

Perímetro: Brasil

Função Apoio: -

Função Serviço: -

Linha de Negócio: Infraestrutura e Redes

7.3 Tabela de Códigos

Item	Relação de Corrente	Tipo do Conjunto	Códigos	
			Enel Ceará, Rio e Goiás	Enel São Paulo
1	10 – 5 A 2:1	Caixa simples	6792687	-
2	25 – 5 A 5:1	Caixa simples	6792688	F15007000533
3	50 – 5 A 10:1	Caixa simples	6792689	F15007001033
4	100 – 5 A 20:1	Caixa simples	6792692	-
5	200 – 5 A 40:1	Caixa simples	6792693	-
6	400 – 5 A 80:1	Caixa simples	6781393	-
7	500 – 5 A 100:1	Caixa simples	6772349	-
8	10 – 5 A 2:1	Caixa dupla	T530001	-
9	15 – 5 A 3:1	Caixa dupla	T530059	-
10	20 – 5 A 4:1	Caixa dupla	T530067	-
11	25 – 5 A 5:1	Caixa dupla	T530060	-
12	50 – 5 A 10:1	Caixa dupla	T530061	-
13	100 – 5 A 20:1	Caixa dupla	T530062	-
14	200 – 5 A 40:1	Caixa dupla	T530063	-
15	400 – 5 A 80:1	Caixa dupla	T530064	-
16	500 – 5 A 100:1	Caixa dupla	T530069	-
17	15 – 5 A 3:1	Caixa simples	-	F15007000333

Tabela 1: Relação de corrente e códigos

7.4 Características Técnicas dos TPs

- Tensão primária: $13.800/\sqrt{3}$ V (8050 V);
- Tensão secundária: 115 V;
- Relação Nominal: 70:1;
- Fator sobretensão: 1,2 Contínuo e 1,9 contínuo;
- Carga e classe de exatidão 0,3P75 para conjunto de medição com caixa simples e 0,3P25 – 0,6P25 (duplo enrolamento nas 3 fases) para conjunto de medição com caixa dupla;
- Grupo de ligação: Grupo 3b;
- Frequência nominal: 60 Hz;
- Nível de Isolamento: 34/110 kV.

7.5 Características Técnicas dos TCs

- Classe de Tensão: 15 kV;
- Relação de transformação: Conforme Tabela 1;
- Classe de exatidão: 0,3C2,5 a 12,5;

Assunto: Conjunto de Medição 15kV**Áreas de aplicação**

Perímetro: Brasil

Função Apoio: -

Função Serviço: -

Linha de Negócio: Infraestrutura e Redes

- d) Fator térmico nominal: 1,5;
- e) Corrente térmica nominal de curta duração: 60 In;
- f) Corrente suportável nominal (valor de crista): 150 In;
- g) Frequência: 60 Hz.

7.6 Características Construtivas

- a) A caixa de telemetria deve ser fabricada em alumínio e revestida em pintura epóxi na cor Cinza Munsell N6,5; ou ser fabricada em material polimérico com proteção UV. A caixa de telemetria deverá ser solidária aos elementos de medição de modo que seja impossível substituir esses sem danificar o equipamento;
- b) A caixa de telemetria deve possuir dimensões adequadas a instalação de equipamentos para atendimento ao cliente que se enquadre na categoria "LIVRE" quando for optado pela matrícula de equipamentos específicos para cliente livre (caixa dupla). Caso a opção seja por medição com caixa simples, essa deve possuir dimensões adequadas a tal, conforme desenhos anexos;
- c) Deve haver um dispositivo de interface para conexão de um eletroduto de PVC de 1" à caixa de medição. Este dispositivo de interface deve garantir a firmeza da conexão e o grau de proteção IP54 no ponto de conexão do eletroduto. Ver anexo 8.2;
- d) A numeração de controle da Enel deverá ser gravada de forma indelével na caixa de medição e em cada módulo individual de TC e TP. A referida numeração é individual para cada conjunto de medição. A Enel irá fornecer a numeração de controle para cada conjunto;
- e) Na parte externa da tampa deverá ser gravada em tinta indelével, na cor vermelha e preto, a identificação do conjunto de medição, de modo que seja possível sua visualização a uma distância de 12 metros. A arte relativa a essa identificação será fornecida pela Enel;
- f) Sua tampa deve vir com amortecedor de modo a diminuir a velocidade de abertura, evitando acidentes, e com posição padrão de abertura, 45° ou 60° (Primeira Abertura), 90° (Segunda Abertura). A abertura deve ser na parte inferior voltada para o lado da fonte e deve possuir dobradiça interna a caixa de medição;
- g) A caixa de telemetria deve possuir chapa ou rack que permita a fixação dos componentes internos, medidor, chave de aferição e módulo de comunicação remota (remota), conforme Anexo 13, dentre outros. O material do rack deve ser fabricado obrigatoriamente em aço inoxidável 304 ou alumínio na espessura não inferior a 2 milímetros;
- h) Na parte interna da tampa da caixa de medição deve haver um chassi destinado à instalação da chave de aferição, medidor, gateway e sensor de presença, conforme Anexo 8.3. O Chassi deve permitir a fixação e disposição adequada dos equipamentos. Além disso, deve prever pontos de fixação dos condutores com leitos e abraçadeiras e ainda a movimentação do chassi não deve causar danos as conexões;
- i) Dobradiças da tampa da caixa de telemetria devem ser internas e exclusivamente fornecidas em aço inoxidável 304 ou incorporadas ao material da própria caixa/tampa;
- j) O fornecimento do conjunto de medição deve incluir um sensor de porta, com acionamento tipo pino, no lado oposto da dobradiça. Deve ser uma chave de fim de curso em corpo plástico, com um contato

Assunto: Conjunto de Medição 15kV**Áreas de aplicação**

Perímetro: Brasil

Função Apoio: -

Função Serviço: -

Linha de Negócio: Infraestrutura e Redes

reversível e capacidade de 15 A / 250 Vca. Ele deve ser um contato normalmente aberto e deve possuir mecanismo que quando pressionado pela porta da caixa de medição, apresente característica de contato fechado. Quando possuir, os terminais secundários devem ser do tipo pré-isolados tubulares com olhal fechado de latão ou aço Inox, bitola M5;

- k) O valor da frequência nominal deve ser de 60 Hz;
- l) Os fios de saída dos TPs e TCs devem entrar na caixa de medição através de um único cabo isolado multivias. Todas as vias na cor preta e suas extremidades devem ser identificadas por anilhas com códigos de identificação e etiquetas de cor conforme Anexo 4;
- m) As conexões dos fios de saída dos secundários dos TPs e TCs devem ser feitas através de terminal pré-isolado tubular do tipo olhal;
- n) A chave de aferição deve ser afixada na caixa conforme layout de componentes da caixa, Anexo 8.3;
- o) É obrigatório o fornecimento de tampa de proteção para a conexão de fibra ótica conforme especificado pela Enel;
- p) A caixa de medição deve dispor de 2 (dois) dispositivos de segurança composto de luva e tampa que permitam a instalação de 2 (dois) parafusos de segurança e furos para instalação de lacres. Ver Anexos 8.5 e 8.6;
- q) O fechamento da caixa nas dependências do fornecedor deve ser feito utilizando lacre de maneira a preservar as condições avaliadas pelo inspetor da contratante no momento da liberação dos equipamentos pelo mesmo;
- r) A tampa da caixa deverá receber em sua parte inferior externa, placa indelével com o termo "Alta Tensão" conforme dimensões e cores informados no Anexo 8.7. Além disso, deve possuir pictograma de perigo para risco elétrico conforme ABNT NBR 13434-2;
- s) Nos pontos de fechamento da tampa, devem ser afixadas etiquetas de advertência de material indelével conforme Anexo 8.8;
- t) O equipamento com todos os componentes descritos nesse documento não deve ultrapassar o peso de 150 kg;
- u) Utilizar cabos de alumínio protegido, classe 15 kV, de 4 metros para entrada e saída de média tensão do conjunto de medição com seção de acordo com a corrente nominal.;
- v) As dimensões externas do equipamento com todos os seus acessórios não devem ultrapassar aquelas especificadas pela Enel no Anexo 8.10 e não devem exceder 800mm de altura, 850mm de largura e 700mm de profundidade;
- w) Todos os pontos de conexão primária do equipamento, devem ser selados com resina epóxi rígida, específica para uso externo, de maneira que sejam inacessíveis desde a fabricação do conjunto de medição.

7.7 Montagem do Conjunto

Deve ser fornecido junto ao conjunto de medição, e devidamente montado para instalação, os seguintes itens:

- a) Cabo de 2,5 mm² com isolamento de 0,6/1 kV para ligação da chave de aferição ao medidor com as cores definidas no item 7.4 - ANEXO 04 - CÓDIGO DE CORES;

Assunto: Conjunto de Medição 15kV**Áreas de aplicação**

Perímetro: Brasil

Função Apoio: -

Função Serviço: -

Linha de Negócio: Infraestrutura e Redes

-
- b) Cabo de comprimento 8,0 metros, de 1,0 mm de diâmetro e com duas vias para ligação do display, com isolamento de 0,6/1 kV, próprio para uso ao tempo;
 - c) Um porta fusível e fusível de 500 mA, para alimentar o display remoto.

Deve ser utilizada ferramenta de aperto automática com controle de torque adequado ao aperto sem danificar os terminais e parafusos garantindo a firmeza da conexão entre os terminais e os cabos conectados à chave de aferição.

Assunto: Conjunto de Medição 15kV**Áreas de aplicação**

Perímetro: Brasil

Função Apoio: -

Função Serviço: -

Linha de Negócio: Infraestrutura e Redes

7.8 Embalagem

A entrega do equipamento deve ser feita com embalagem compatível, contendo no máximo 1 (um) equipamento por *Pallet*.

A embalagem é de exclusiva responsabilidade do fornecedor e deve estar incluída no preço de cotação e apropriada para o tipo de transporte definido no Edital de Concorrência.

A embalagem não será devolvida.

A embalagem e a preparação para embarque estão sujeitas à aprovação do inspetor.

A embalagem deve possuir tampa superior com dobradiças de um lado e fecho rápido no outro de forma a permitir a sua reutilização conforme anexo 7.11.

Deve possuir indicações de empilhamento máximo.

Deve ser incluído uma etiqueta externa a embalagem com no mínimo as seguintes informações, no que se refere à descrição completa do conteúdo:

- Ano de fabricação;
- Código Enel do material;
- Modelo do equipamento;
- Número do Pallet, no formato 1/XX, sendo XX o total de Pallets;
- Número do lote, no formato 1/XX, sendo XX o total de lotes.

Serão devolvidos imediatamente os lotes que forem entregues desobedecendo ao que é exigido no item anterior, ficando toda a despesa do transporte por conta do fornecedor.

7.9 Assistência Técnica

A documentação técnica do proponente vencedor deve conter os critérios adotados para manutenção e assistência técnica para os produtos ofertados, tanto para cobertura de falhas de fabricação ocorridas no período de garantia, como para consertos de iniciativa da Enel.

A documentação técnica do proponente vencedor deve conter o detalhamento das peças sobressalentes para manutenção, (se o proponente entender como necessário), dispondo-se ao fornecimento das mesmas para novas aquisições.

A documentação técnica do proponente vencedor deve conter a lista de preços das peças sobressalentes para manutenção, dispondo-se ao fornecimento para novas aquisições.

O fornecedor deve manter durante um período mínimo de 10 (dez) anos, a contar da data de entrega do sistema, produção de peças / acessórios para manutenção e o suporte técnico.

O fornecedor deve garantir, para os softwares, as suas devidas atualizações. Diante de qualquer impossibilidade em manter as atualizações/manutenções, o fornecedor se compromete em fornecer toda a documentação (incluindo códigos-fontes, modelagem, manuais e outros) para garantir a continuidade dos trabalhos.

Assunto: Conjunto de Medição 15kV**Áreas de aplicação**

Perímetro: Brasil

Função Apoio: -

Função Serviço: -

Linha de Negócio: Infraestrutura e Redes

7.10 Manuais e Acervo Técnico

A documentação técnica deve ser em língua portuguesa, contendo de forma clara todas as informações da especificação e todas as condições comerciais do equipamento ofertado e garantia do mesmo, e todas as informações que o proponente vencedor julgar pertinentes ao escopo ora apresentado.

Os manuais e instruções devem ser apresentados preferencialmente em meio eletrônico, utilizando-se editor de texto executável em ambiente Windows.

7.11 Manutenção e Garantia

O proponente deve indicar claramente em sua proposta o prazo de garantia e no que consiste a mesma.

O fornecedor deve manter garantia total do correto funcionamento dos equipamentos durante 24 meses.

Caso ocorram problemas ou falhas neste período, o fornecedor será o responsável e deve cobrir o reparo de eventuais falhas operacionais que os equipamentos possam vir a apresentar, sendo que o custo com frete, manutenção e outros custos adicionais serão de responsabilidade do fornecedor.

O fornecedor deve garantir uma taxa de retorno por falha ou defeito menor do que 1 % no período da garantia. Caso esta taxa seja superior, a garantia de todos os itens será estendida por um período igual a um ano, sendo renovada automaticamente até que o percentual fique abaixo do especificado.

No decorrer do prazo da garantia, o proponente se compromete a reparar todos os defeitos de fabricação que venham a ocorrer e, se necessário, substituir os equipamentos defeituosos. Caso a falha constatada seja oriunda de erro de projeto ou de produção, tal que comprometa todas as unidades do lote, o proponente deve substituí-las em prazo máximo de 15 dias, independentemente da ocorrência de defeito em cada uma delas e independentemente dos prazos de garantia, sem qualquer ônus para a Enel.

O frete, a manutenção, a correção, a substituição e outros valores adicionais serão de responsabilidade integral do proponente.

7.12 Identificação

Cada conjunto deverá possuir duas placas de identificação em aço inox 304 ou alumínio anodizado com as seguintes características indelévels.

7.12.1. Placa, Instalada na Parte Frontal da Caixa Principal

- a) A identificação "CONJUNTO DE TRANSFORMAÇÃO PARA MEDIÇÃO EM MT";
- b) Nome do fabricante;
- c) Número de série do fabricante e modelo do conjunto;
- d) Número de patrimônio Enel;
- e) Tensão primária e secundária em Volts;
- f) Frequência em Hz;
- g) Corrente térmica e dinâmica em kA;
- h) Ano de fabricação, massa total e número do pedido de compra.

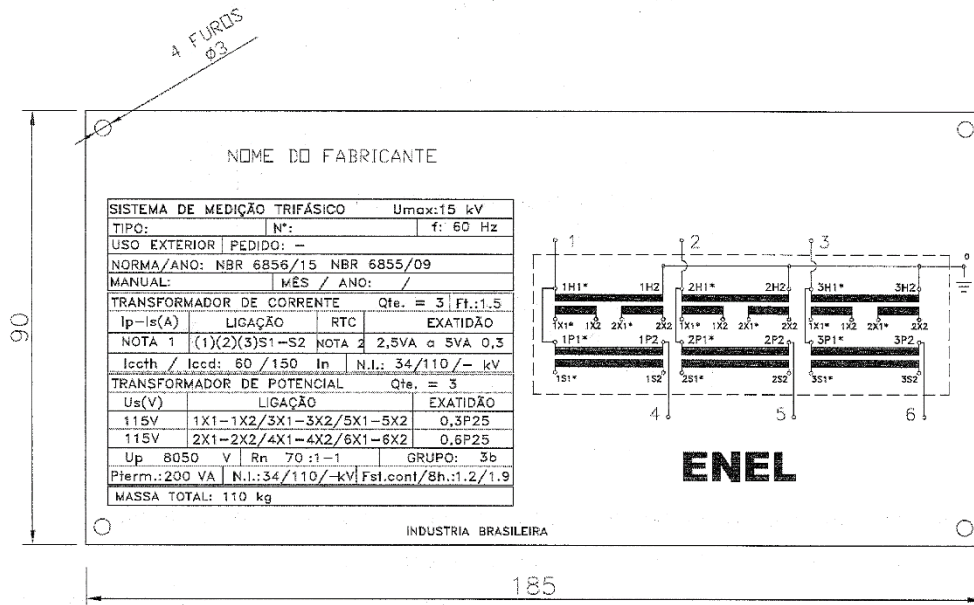
Assunto: Conjunto de Medição 15kV
Áreas de aplicação

Perímetro: Brasil

Função Apoio: -

Função Serviço: -

Linha de Negócio: Infraestrutura e Redes


Figura 1: Placa de identificação instalada na parte frontal

Nota 1: Preenchimento pelo fabricante de acordo com o item referente fornecido no item 7.1 – Anexo 01.

Nota 2: As marcações com os números do TP, TC e enrolamentos, foram definidas com base nas normas ABNT NBR 6856e ABNT NBR 6855.

7.12.2. Placa Instalada na Tampa da Caixa

- A identificação “CONJUNTO DE TRANSFORMAÇÃO PARA MEDIÇÃO EM MT”;
- Nome do fabricante;
- Número de série do fabricante e modelo do conjunto;
- Número de patrimônio Enel;
- Relação de transformação do transformador de potencial;
- Relação de transformação do transformador de corrente.

Assunto: Conjunto de Medição 15kV

Áreas de aplicação

Perímetro: Brasil

Função Apoio: -

Função Serviço: -

Linha de Negócio: Infraestrutura e Redes


Figura 2: Placa de Identificação instalada na tampa da caixa na parte interna

Figura 02: Placa de Identificação instalada na tampa da caixa na parte interna

Campo A: esta informação deverá ser fornecida pelo fabricante.

Campo B: esta informação deverá ser fornecida pelo usuário ao longo processo de fabricação.

Nota 1: Corrente do primário pela corrente do secundário (item 6.3), que deve ser informado pelo fabricante, de acordo com o modelo fornecido.

Assunto: Conjunto de Medição 15kV**Áreas de aplicação**

Perímetro: Brasil

Função Apoio: -

Função Serviço: -

Linha de Negócio: Infraestrutura e Redes

7.13 Inspeção e Ensaios**7.13.1. Ensaios**

Os ensaios devem ser realizados conforme as prescrições das normas ABNT NBR 6855 e ABNT NBR 6856.

7.13.1.1. Ensaios de Tipo

Aplicáveis ao conjunto:

- a) Visual e Identificação;
- b) Dimensional;
- c) Verificação do sistema de fechamento e lacre da tampa da caixa de medição;
- d) Testes ambientais; conforme itens 9.3.2 e 9.3.3 da IEC 62217. Para o item 9.3.3, a duração deve ser estendida para 5000h.

Aplicáveis ao Transformador de Corrente:

- e) Verificação da marcação dos terminais e polaridade;
- f) Exatidão;
- g) Elevação de temperatura;
- h) Corrente suportável nominal de curta duração e valor de crista da corrente suportável;
- i) Tensão suportável à frequência industrial sob chuva;
- j) Resistência ôhmica dos enrolamentos;

Aplicáveis ao Transformador de Potencial:

- k) Elevação de temperatura;
- l) Curto-circuito;
- m) Impulso atmosférico;
- n) Impulso de manobra;
- o) Tensão aplicada sob chuva;
- p) Resistência Ôhmica dos enrolamentos;
- q) Medição da corrente de excitação e perdas a vazio;
- r) Determinação da impedância de curto-circuito;
- s) Estanqueidade;
- t) Exatidão;
- u) Verificação de marcação dos terminais e polaridade;
- v) Ensaio de tensão suportável à frequência industrial em enrolamentos primários;
- w) Medição de descargas parciais;

Assunto: Conjunto de Medição 15kV**Áreas de aplicação**

Perímetro: Brasil

Função Apoio: -

Função Serviço: -

Linha de Negócio: Infraestrutura e Redes

- x) Ensaios de tensão suportável à frequência industrial em enrolamentos secundários;
- y) Medição da capacitância e fator de perdas dielétricas.

7.13.2. Ensaios de Recebimento

São classificados como ensaios de recebimento as alíneas a), b) c), e), f), s), t), u), v), w), x) e y) do item 7.13.1.1.

7.13.3. Ensaios Complementares

- a) Ensaio de elevação de temperatura. Aplicado em uma das amostras que compõem os 5% de peças escolhidas aleatoriamente, destinadas a liberação pelo inspetor. Conforme ABNT NBR 6855. Ensaio limitado a um dos TPs do conjunto selecionado;
- b) Ensaio de curva de saturação. Aplicado em 100% das amostras que compõem os 5% de peças escolhidas aleatoriamente, destinadas a liberação pelo inspetor. O ensaio deverá ser realizado em todos os TPs dos conjuntos selecionados conforme orientações do - ANEXO 08 - ETIQUETA DE ALERTA;
- c) Todos os ensaios complementares deverão ser feitos na presença do inspetor designado pela Enel.

7.13.4. Amostragem

A amostragem deve ser conforme o definido nas normas ABNT NBR 6855, NBR 6856 e NBR 5426

8. ANEXOS

- 8.1 - ANEXO 01 - CARACTERÍSTICAS TÉCNICAS GARANTIDAS
- 8.2 - ANEXO 02 - DISPOSITIVO DE CONEXÃO ELETRODUTO
- 8.3 - ANEXO 03 - LAYOUT DA PARTE INTERNA DA CAIXA
- 8.4 - ANEXO 04 - CÓDIGO DE CORES
- 8.5 - ANEXO 05 - DISPOSITIVOS DE SEGURANÇA PARTE 1
- 8.6 - ANEXO 06 - DISPOSITIVOS DE SEGURANÇA PARTE 2
- 8.7 - ANEXO 07 - ETIQUETA ALTA TENSÃO
- 8.8 - ANEXO 08 - ETIQUETA DE ALERTA
- 8.9 - ANEXO 09 - PICTOGRAMA DE PERIGO PARA RISCO ELÉTRICO
- 8.10 - ANEXO 10 - DIMENSÕES
- 8.11 ANEXO 11 - EMBALAGEM
- 8.12 - ANEXO 12 - VISTA DA PARTE INTERNA DO PAINEL E DETALHE DO CORTE
- 8.13- ANEXO 13 – TRILHO PARA INSTALAÇÃO DO MÓDULO DE COMUNICAÇÃO

Assunto: Conjunto de Medição 15kV

Áreas de aplicação

Perímetro: Brasil

Função Apoio: -

Função Serviço: -

Linha de Negócio: Infraestrutura e Redes

8.1 - ANEXO 01 - CARACTERÍSTICAS TÉCNICAS GARANTIDAS

Dados do Fornecedor			
Nome ou Razão Social:			
Endereço:		País:	
Pessoa a contatar:			
Telefone:		E-mail:	
Nome do modelo proposto:			
Data da proposta:		País:	
Características Técnicas		Características Técnicas	
Atende as condições de serviço da Tabela 1 da ET-116?		Sim [] Não []	
Características Elétricas			
Item	Descrição	Enel	Proposta
1	Condições ambientais		
1.1	Altitude máxima (m)	1000	
1.2	Temperatura mínima (°C)	+3,5	
1.3	Temperatura máxima (°C)	+43,5	
1.4	Temperatura média (°C)	+38	
1.5	Temperatura de operação (°C)	+60	
1.6	Nível de umidade (%)	>80	
1.7	Pressão máxima do vento (N/m ²)	700	
1.8	Nível de contaminação (ABNT IEC/TR 60815)	Muito alto (IV)	
1.9	Nível de salinidade (mg/cm ² c dia)	>0,3502	
1.10	Radiação solar máxima (wb/m ²)	1.000	
2	Principais características do sistema elétrico		
2.1	Tensão nominal do sistema (MT/BT)	13,8kV – 380/220V	
2.2	Tensão máxima de operação (MT/BT)	15kV – 440V	
2.3	Nível básico de isolamento (MT/BT)	110kV – 38kV	
2.4	Nível de curto-circuito simétrico (MT/BT). Considerar 16kA em conjuntos >200A	15KA –10kA	
2.5	Frequência nominal	60 Hz	
2.6	Número de fases	3	
2.7	Conexão transformador AT/MT	Dyn1	
2.8	Tipo de sistema	Estrela com Neutro aterrado	

Assunto: Conjunto de Medição 15kV

Áreas de aplicação

Perímetro: Brasil

Função Apoio: -

Função Serviço: -

Linha de Negócio: Infraestrutura e Redes

Características Elétricas			
Item	Descrição	Enel	Proposta
3	Transformador de Potencial		
3.1	Classe de tensão.	15 kV	
3.2	Tensão suportável à frequência industrial durante 1 minuto	34 kV (eficaz)	
3.3	Tensão suportável nominal de impulso atmosférico	110 kV (crista)	
3.4	Relação nominal	70:1	
3.5	Tensão primária	13,8/√3 kV	
3.6	Tensão secundária	115 V	
3.7	Potência Térmica	500 VA	
3.8	Classe de exatidão para conjuntos com caixa simples	0,3 P 75	
3.9	Classe de exatidão para conjuntos com caixa dupla	0,3P25 – 0,6P25	
3.10	Frequência	60Hz	
3.11	Meio Isolante	Resina Cicloalifática	
3.12	Grupo de Ligação	3	
3.13	Fator de sobre tensão contínuo	1,9	
4	Transformador de Corrente		
4.1	Classe de tensão	15 kV	
4.2	Tensão suportável à frequência industrial durante 1 minuto	34 kVA (eficaz)	
4.3	Tensão suportável nominal de impulso atmosférico	110 kV (crista)	
4.4	Relação de transformação	10 – 5 A 2:1	
		25 – 5 A 5:1	
		50 – 5 A 10:1	
		100 – 5 A 20:1	
		200 – 5 A 40:1	
		400 – 5 A 80:1	
		500 – 5 A 100:1	
4.5	Classe de exatidão	0,3 C 2,5 a 12,5	
4.6	Fator térmico nominal	1,5	
4.7	Corrente térmica nominal de curta duração	60 In	
4.8	Corrente suportável nominal (valor de crista)	150 In	
4.9	Frequência	60Hz	
4.10	Meio Isolante	Resina Cicloalifática	

Assunto: Conjunto de Medição 15kV

Áreas de aplicação

Perímetro: Brasil

Função Apoio: -

Função Serviço: -

Linha de Negócio: Infraestrutura e Redes

Características Elétricas			
Item	Descrição	Enel	Proposta
5	Conjunto de Medição		
5.1	Tensão Nominal	15 kV	
5.2	Tensão Aplicada 60Hz, 1 minuto a seco e sob chuva	34 kV	
5.3	Tensão suportável de impulso atmosférico	110 kV	
5.4	Distância de arco externo	250 mm	
5.5	Distância de escoamento	560 mm	
5.6	Polaridade	Subtrativa	
5.7	Descargas parciais	Menor ou igual a 50pC	
5.8	Diagrama de ligação	Estrela com neutro aterrado	
5.9	Meio Isolante	Resina Cicloalifática	
5.10	Peso máximo	150 kg	
5.11	Grau de proteção IP	IP54	

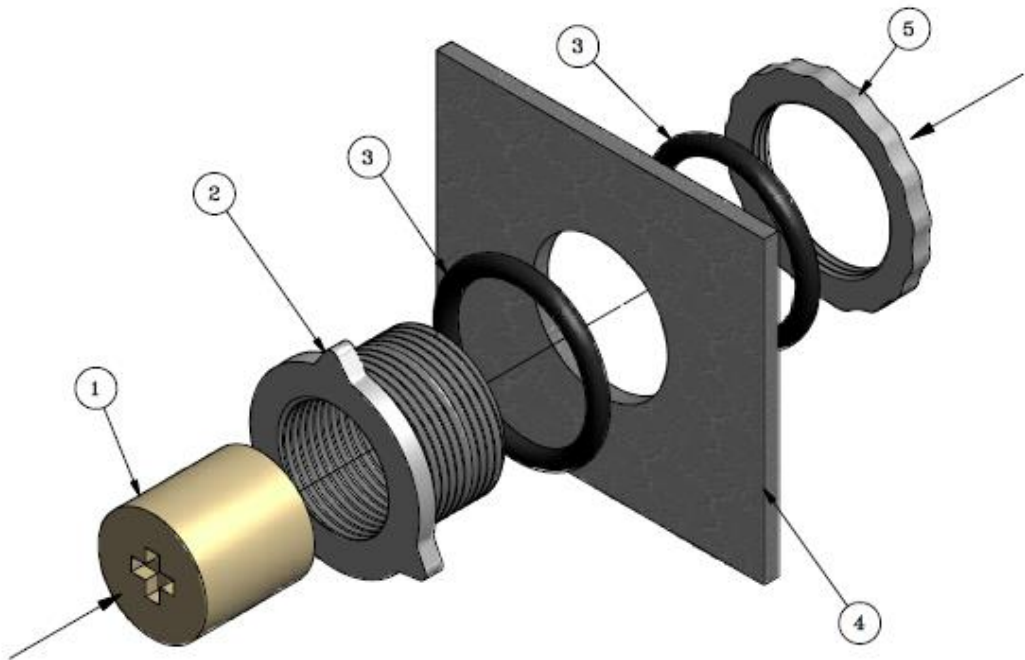
Áreas de aplicação

Perímetro: Brasil

Função Apoio: -

Função Serviço: -

Linha de Negócio: Infraestrutura e Redes

8.2 - ANEXO 02 - DISPOSITIVO DE CONEXÃO ELETRODUTO

LEGENDA:

- ① TAMPÃO
- ② LUVA REDUTORA
- ③ 2x ANEL OU ARRUELA DE VEDAÇÃO EM SILICONE
- ④ CORPO DO CONJUNTO DE MEDIÇÃO
- ⑤ PORCA

- NOTAS: 1 - A CAIXA DO CONJUNTO DE MEDIÇÃO DEVE POSSUIR DISPOSITIVO QUE PERMITA A CONEXÃO DE ELETRODUTO DE 1", CONFORME ILUSTRAÇÃO ACIMA;
- 2 - O DISPOSITIVO DE CONEXÃO DEVE GARANTIR O GRAU DE PROTEÇÃO IP-54;
- 3 - OS MATERIAIS DEVEM SER PRÓPRIOS PARA SUPORTAR AS CONDIÇÕES AMBIENTAIS DESCRITAS NO ITEM 4.1 DA ET-118.

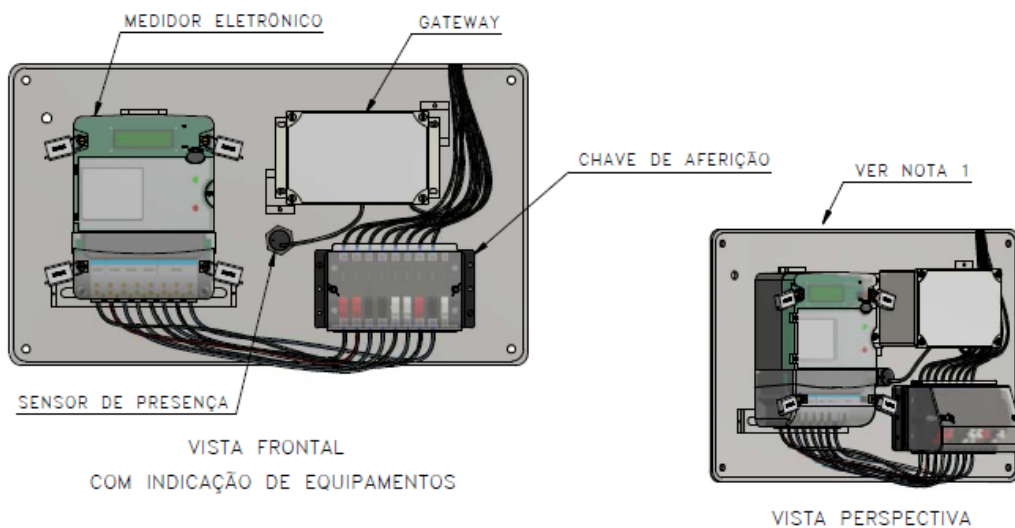
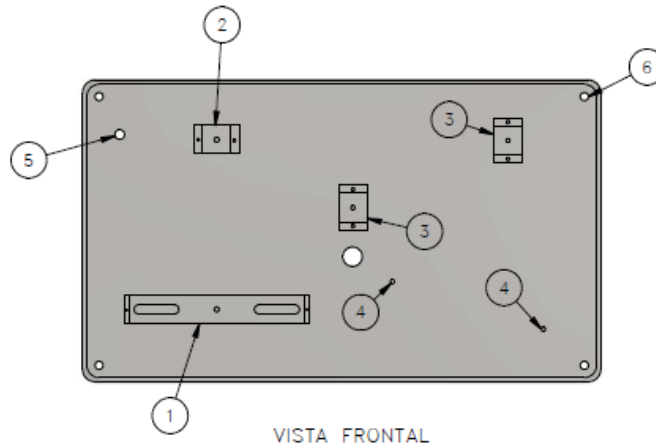
Áreas de aplicação

Perímetro: Brasil

Função Apoio: -

Função Serviço: -

Linha de Negócio: Infraestrutura e Redes

8.3 - ANEXO 03 - LAYOUT DA PARTE INTERNA DA CAIXA

LEGENDA:

- ① SUPORTE AJUSTÁVEL PARA FIXAÇÃO DO MEDIDOR
- ② SUPORTE SUPERIOR PARA FIXAÇÃO DO MEDIDOR
- ③ SUPORTE DE FIXAÇÃO DO GATEWAY
- ④ ORIFÍCIO PARA INSTALAÇÃO DA CHAVE DE AFERIÇÃO
- ⑤ ORIFÍCIO PARA CABO DE ANTENA
- ⑥ PONTO DE FIXAÇÃO DO CHASSI

Nota: Detalhes fixação do gateway no item 8.13

Assunto: Conjunto de Medição 15kV

Áreas de aplicação

Perímetro: Brasil

Função Apoio: -

Função Serviço: -

Linha de Negócio: Infraestrutura e Redes

8.4 - ANEXO 04 - CÓDIGO DE CORES

Aplicação	Cor da Anilha	Cód. Anilha
Tensão A	Preta	1X1
Tensão B	Branca	2X1
Tensão C	Vermelha	3X1
Corrente A	Preta	1 S 1
Corrente B	Branca	2 S 1
Corrente C	Vermelha	3 S 1
Três cabos de retorno da corrente	Verde	1 S 2, 2 S 2 e 3 S 2
Neutro	Azul	N
Para conjuntos com caixa dupla acrescentar		
Tensão A secundário	Preta	2X2
Tensão B secundário	Branca	3X2
Tensão C secundário	Vermelha	4X2

Assunto: Conjunto de Medição 15kV

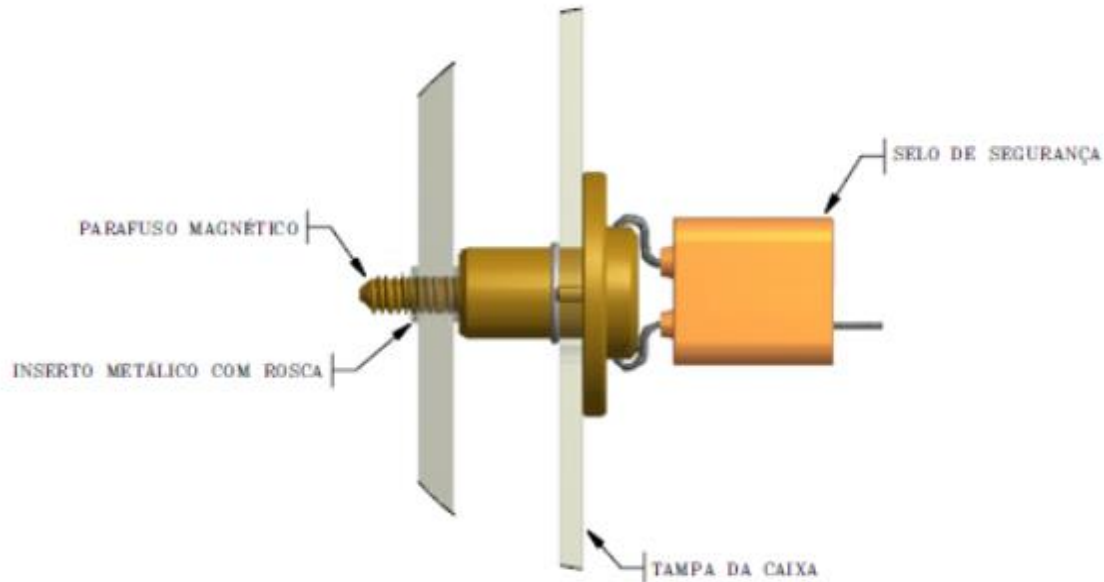
Áreas de aplicação

Perímetro: Brasil

Função Apoio: -

Função Serviço: -

Linha de Negócio: Infraestrutura e Redes

8.5 - ANEXO 05 - DISPOSITIVOS DE SEGURANÇA PARTE 1

VISTA LATERAL
LUVA MONTADA, COM PARAFUSO E SELO SEMI-BARREIRA INSTALADO
NOTAS: 1 - MATERIAL:

- LUVA E TAMPA: EM LATÃO;
- ANEL DE TRAVA: EM AÇO INOX.

- 2 - ACABAMENTO: A LUVA, O ANEL DE TRAVA E A TAMPA DEVEM APRESENTAR SUPERFÍCIE UNIFORME, SEM REBARBAS;
- 3 - A LUVA CORRETAMENTE INSTALADA DEVE IMPEDIR O ACESSO AO PARAFUSO DE SEGURANÇA;
- 4 - ADMITE-SE UMA TOLERÂNCIA DE $\pm 2\%$ NAS COTAS, EXCETO ONDE ESPECIFICADO;
- 5 - DIMENSÕES EM MILÍMETROS.

Assunto: Conjunto de Medição 15kV

Áreas de aplicação

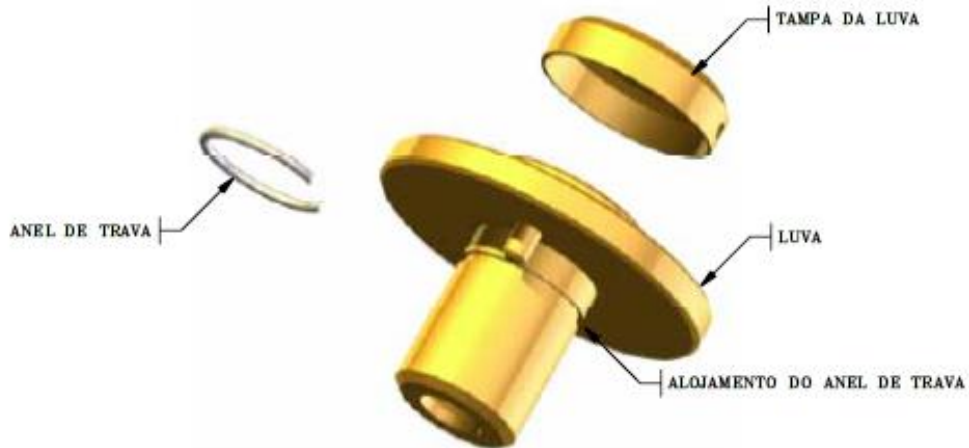
Perímetro: Brasil

Função Apoio: -

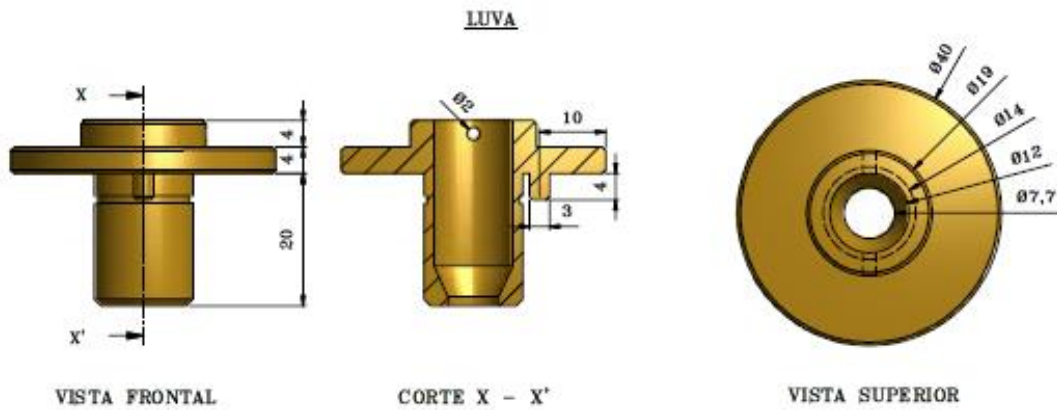
Função Serviço: -

Linha de Negócio: Infraestrutura e Redes

8.6 - ANEXO 06 - DISPOSITIVOS DE SEGURANÇA PARTE 2



VISTA EM PERSPECTIVA EXPLODIDA



TAMPA DA LUVA
VISTAS FRONTAL E LATERAL



ANEL DE TRAVA
VISTAS FRONTAL E LATERAL

Assunto: Conjunto de Medição 15kV

Áreas de aplicação

Perímetro: Brasil

Função Apoio: -

Função Serviço: -

Linha de Negócio: Infraestrutura e Redes

8.7 - ANEXO 07 - ETIQUETA ALTA TENSÃO

ETIQUETA ADESIVA ALTA TENSÃO
260 X 60 mm

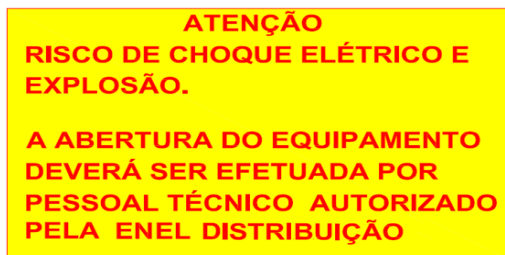


NOTAS:

- 1 - MATERIAL: POLICARBONATO CRISTAL + FITA 9625
- 2 - INSCRIÇÃO: COR PRETA
- 3 - FUNDO: VERMELHO

8.8 - ANEXO 08 - ETIQUETA DE ALERTA

ETIQUETA DE ALERTA
65 X 40mm



ETIQUETA ADESIVA INSCRIÇÃO: COR VERMELHA
FUNDO: AMARELO

8.9 - ANEXO 09 - PICTOGRAMA DE PERIGO PARA RISCO ELÉTRICO



Assunto: Conjunto de Medição 15kV

Áreas de aplicação

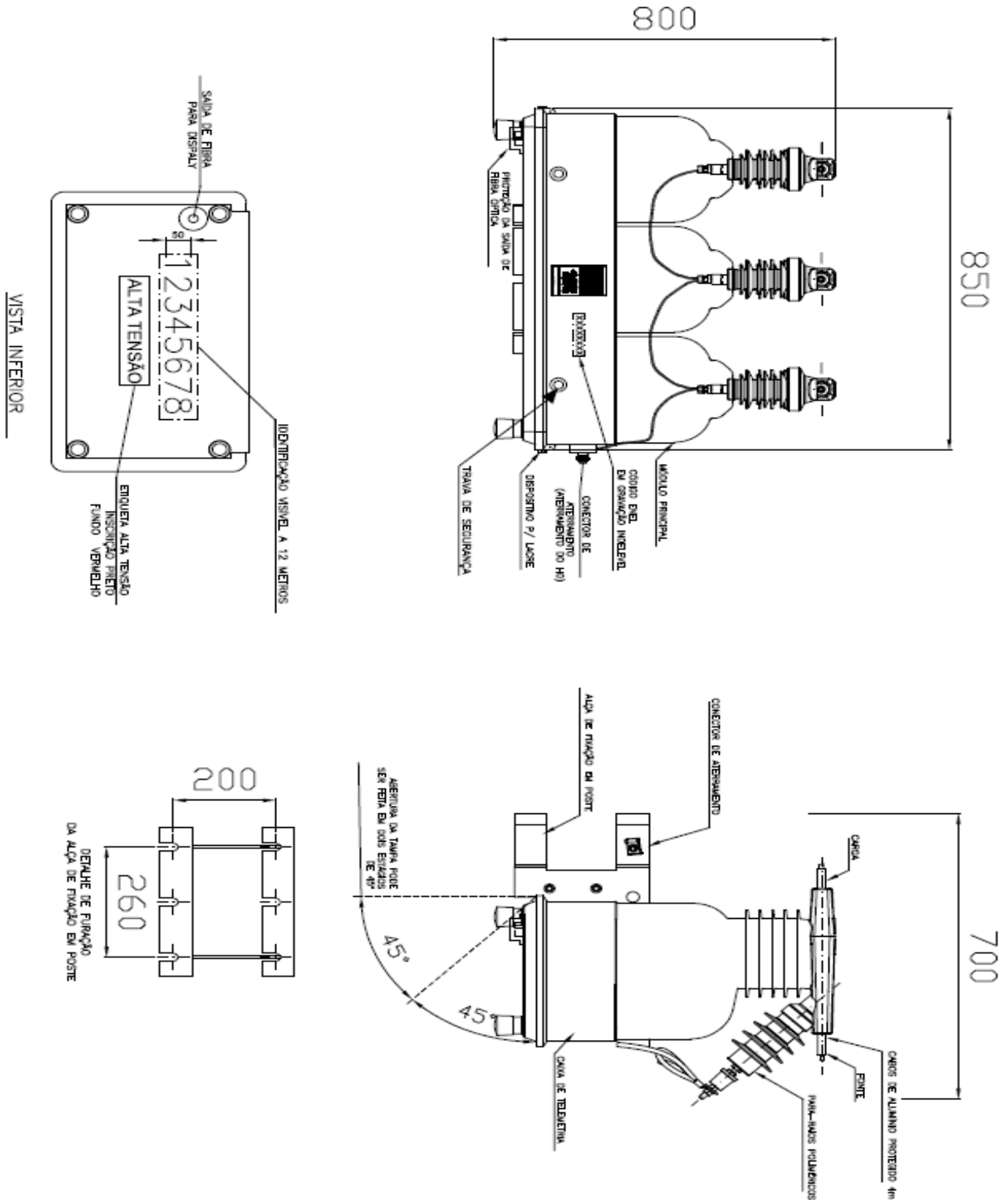
Perímetro: Brasil

Função Apoio: -

Função Serviço: -

Linha de Negócio: Infraestrutura e Redes

8.10- ANEXO 10 - DIMENSÕES



Assunto: Conjunto de Medição 15kV

Áreas de aplicação

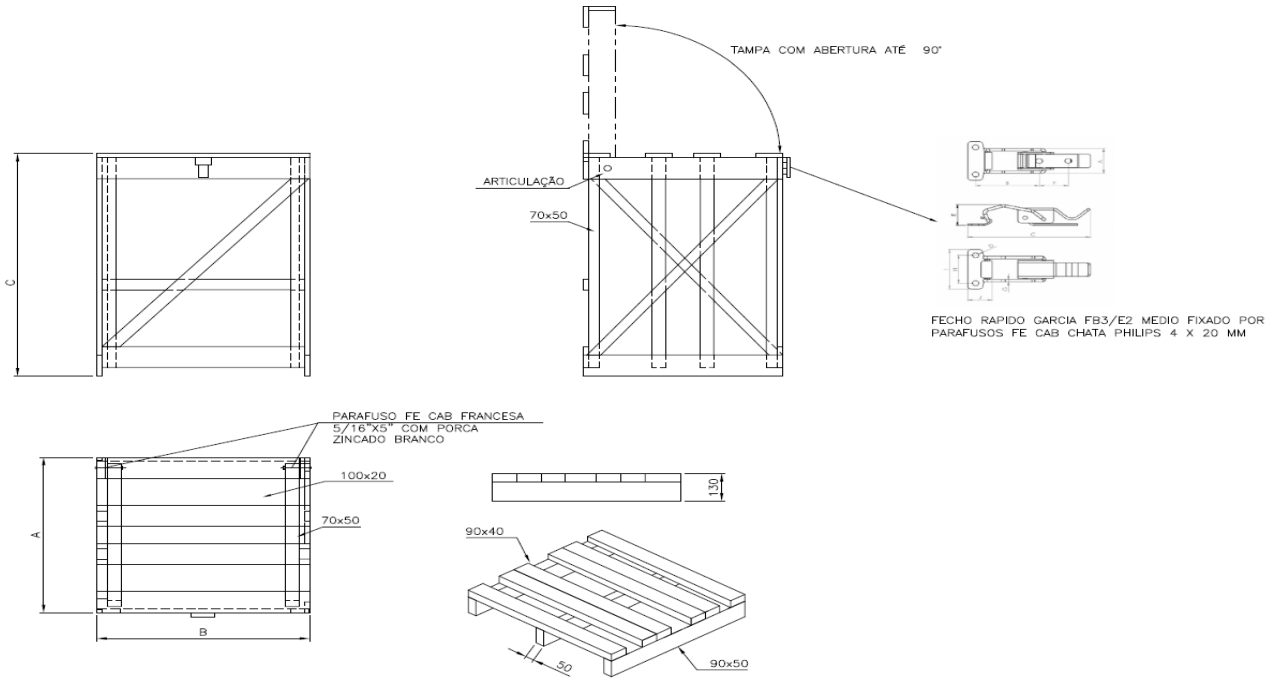
Perímetro: Brasil

Função Apoio: -

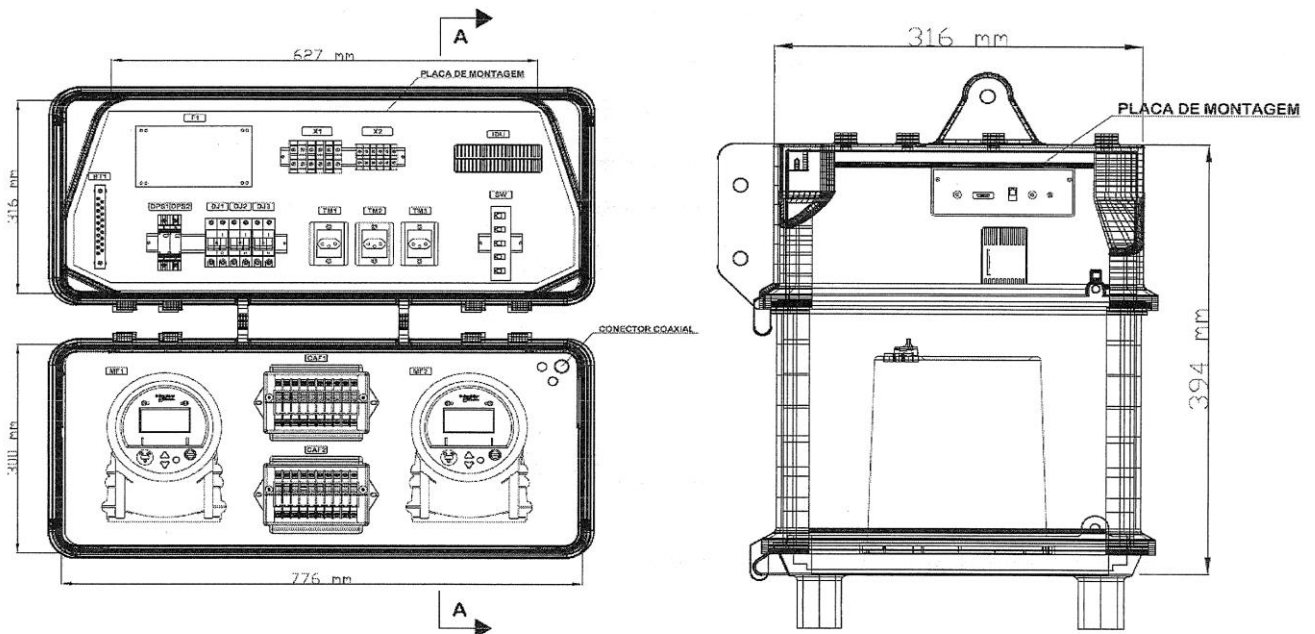
Função Serviço: -

Linha de Negócio: Infraestrutura e Redes

8.11- ANEXO 11 - EMBALAGEM



8.12- ANEXO 12 - VISTA DA PARTE INTERNA DO PAINEL E DETALHE DO CORTE



Assunto: Conjunto de Medição 15kV

Áreas de aplicação

Perímetro: Brasil

Função Apoio: -

Função Serviço: -

Linha de Negócio: Infraestrutura e Redes

8.13- ANEXO 13 – TRILHO PARA INSTALAÇÃO DO MÓDULO DE COMUNICAÇÃO
